



## GBC EXIM S.R.L.

Bucuresti	Telefon:	+40(0) 21.667.26.41
	Fax:	+40(0) 21.667.26.40
	Mobil(desk):	+40(0) 372.722.222
Arad	Telefon:	+40(0) 257.338.473
	Fax:	+40(0) 257.338.472
e-mail:		office@gbcexim.com
http://		www.gbcexim.com

# *TL-RFI*

## *DSSS Sistem de Conferinta Digital*

## *DSSS Wireless Digital Conference System*



**Calitate fara compromisuri. Cel mai bun raport pret/calitate. Performante de inegalat. Alege GBC si descopera inovatia AV la cel mai bun cost pentru tine.**



## GBC EXIM S.R.L.

Bucuresti	Telefon:	+40(0) 21.667.26.41
	Fax:	+40(0) 21.667.26.40
	Mobil(desk):	+40(0) 372.722.222
Arad	Telefon:	+40(0) 257.338.473
	Fax:	+40(0) 257.338.472
	e-mail:	office@gbcexim.com
	http://	www.gbcexim.com

Sistemul de Audio Conferinta RF GBC – GONSIN **TL-RFI** foloseste licenta Radio pe frecventa libera world-wide de 2.4 Ghz si ultima inovatie in tehnologie audio wireless Direct Sequence Spread Spectrum (DSSS) pentru o solutie completa cu claritate tip CD a sunetului, filtrare excelenta a parazitilor si interferentelor si criptare avansata a transmisiilor impotriva interceptarilor neautorizate. Sistemul inglobeaza tehnologii avansate PLD si DSP pentru a transmite semnale audio tip multi-channel fara pierderi de calitate pe distante lungi folosind cablu standard CAT 5e.

### Functii principale

- Sistemul minimal cu o unitate centrala suporta pana la 60 de unitati tip delegat
- Expandabil pana la 255 delegati cu unitati de extensie optionale
- Management performant al microfoanelor cu claritate superioara a sunetului.
- 1 unitate presedinte si pana la 10 unitati vicepresedinti pot fi setate
- Unitatile presedinte/vicepresedinte pot fi active oricand
- Presedintele poate prelua controlul sau inchide (mute) toate unitatile delegatilor
- Presedintele poate aproba sau refuza cererea de a lua cuvantul a delegatului/delegatilor
- 1/2/3 microfoane delegati pot fi active in acelasi timp.
- Moduri selectabile de a prelua controlul microfonului: Liber/FIFO (primul venit - primul servit)/controlat de operator
- 5 canale audio pot fi folosite pentru interpretare si traducere simultana (optional)
- Participantii la conferinta se pot inregistra cu IC card sau cu ajutorul butonului microfon
- Suporta pana la 4 camere tip "dome" cu urmarirea automata a delegatilor activi pentru proiectii video tip proiector, plasma, etc.
- Sistemul poate functiona fara computer sau alt software suplimentar
- Integrare perfecta in sistemele GBC de traducere simultana si voting.

### Ce puteti face cu sistemul de conferinta digital TL-RFI?

- Organizati conferinte audio pana la 255 delegati.
- Integrati in sistemul de traducere simultana GBC cu pana la 16 limbi si un numar infinit de delegati.
- Integrati in sistemul de voting GBC cu autentificare IC card sau PIN

### Ce este tehnologia DSSS?

- DSSS a fost dezvoltat pentru a fi utilizat de către militari, deoarece utilizează semnale de bandă largă, care sunt dificil de a fi detectate și pentru ca rezista la tentativele de bruiaj.
- Acest semnal de zgomot este o secvență tip "pseudorandom" de 1 și -1 valori, cu o frecvență mult mai mare decât cea a semnalul original, astfel răspândirea de energie din semnalul original se face într-o bandă mult mai largă.
- Aplicabilitate DSSS: [Wi-Fi \(IEEE 802.11\)](#) · [Space Network \(NASA\)](#) · [GPS](#) · [Galileo](#) · [GLONASS](#) · [Bluetooth](#) · [Cordless phones](#): [DECT Cellular](#): [EV-DO Mobile](#) · [IS-95](#) (aka cdmaOne) · [CDMA2000](#) (aka IS-2000) · Also: [Qualcomm](#) · [Verizon](#)
- Beneficii DSSS:
  - ✓ Rezistentă la blocaje și interceptari
  - ✓ Folosirea unui singur canal pentru multipli utilizatori
  - ✓ Nivel extrem de redus de zgomot de fond la nivelul interpretării semnalului (stealth)
  - ✓ Monitorizarea relativității comunicatiei emitor - receptor



## GBC EXIM S.R.L.

Bucuresti | Telefon: +40(0) 21.667.26.41  
 Fax: +40(0) 21.667.26.40  
 Mobil(desk): +40(0) 372.722.222

Arad | Telefon: +40(0) 257.338.473  
 Fax: +40(0) 257.338.472

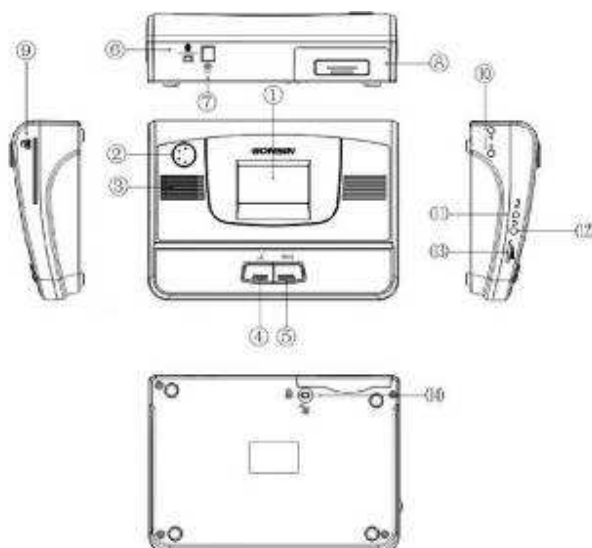
e-mail: office@gbcexim.com  
 http:// www.gbcexim.com

### Unitate Delegat DSSS TL-RFX1/Unitate Presedinte DSSS TL-RFD1

- Proiectat pentru asezare pe masa fara nici un cablu
- Buton pentru microfon on/off
- Butoane UP/DOWN pentru selectie limba (pana la 6 limbi)
- Microfon UNIDIRECTIONAL de tip electret condenser
- INEL Luminos de culoare rosie pentru identificare microfon activ
- Microfon prevazut cu suport gooseneck detasabil
- Difuzoare incorporate 2W/8 ohms cu control volum
- Conectori 3,5 jack pentru casti sau inregistrare cu control volum
- Afisaj LCD 128x64 cu monitorizare putere semnal si stare acumulator
- Cititor de CARD SECURITATE CHIP incorporat pentru autentificare delegati (optional)
- Suporta DOME Camera pentru urmarirea automata a delegatilor activi pentru proiectie



Mod Modulare	DSSS (cel mai avansat sistem world wide)
Interval Frecvente	2400-2500 Mhz
Putere RF emitere	10mW (radio)
Sensibilitate RF receptie	-94dBm
Frecventa de raspuns	50-18kHz
S/N ratio	-95dB/1mV
Tensiune de alimentare	24 V DC
Distanta de captare	pana la 600 mm
Lungimea microfonului	425 mm
Raza de utilizare	50 m standard (pana la 1000 m optional)
Presedinte	buton aditional de PRIORITATE



Configuratie unitate delegat DSSS TL-RFX1/ Unitate Presedinte DSSS TL-RFD1

1 Afisaj LCD	Afisaj pentru informatii despre conferinta
2 Conector MIC	Conector pentru microfonul de tip gooseneck
3 Difuzor	Difuzor incorporat 2W/8Q pentru monitorizarea conferintei
4 MIC/REG	Microfon on/off. Inregistrare Delegat
5 PRIO	Buton de PRIORITATE Presedinte pentru a prelua controlul conferintei
6 USB port	Port pentru upgrade unitate
7 DC conector	Conector pentru incarcarea unitatii
8 Power cover	Protectie port de incarcare
9 IC card slot	CHIP CARD pentru autentificarea si identificarea delegatilor
10 Charging interface	Conector pentru reincarcarea acumulatorului unitatii
11 REC jack	Conector 3.5mm jack pentru inregistrare audio
12 Phone jack	Conector 3.5mm jack pentru casti
13 Level control	Control volum pentru casti/inregistrare
14 Battery cover	Dispozitiv de protectie baterie



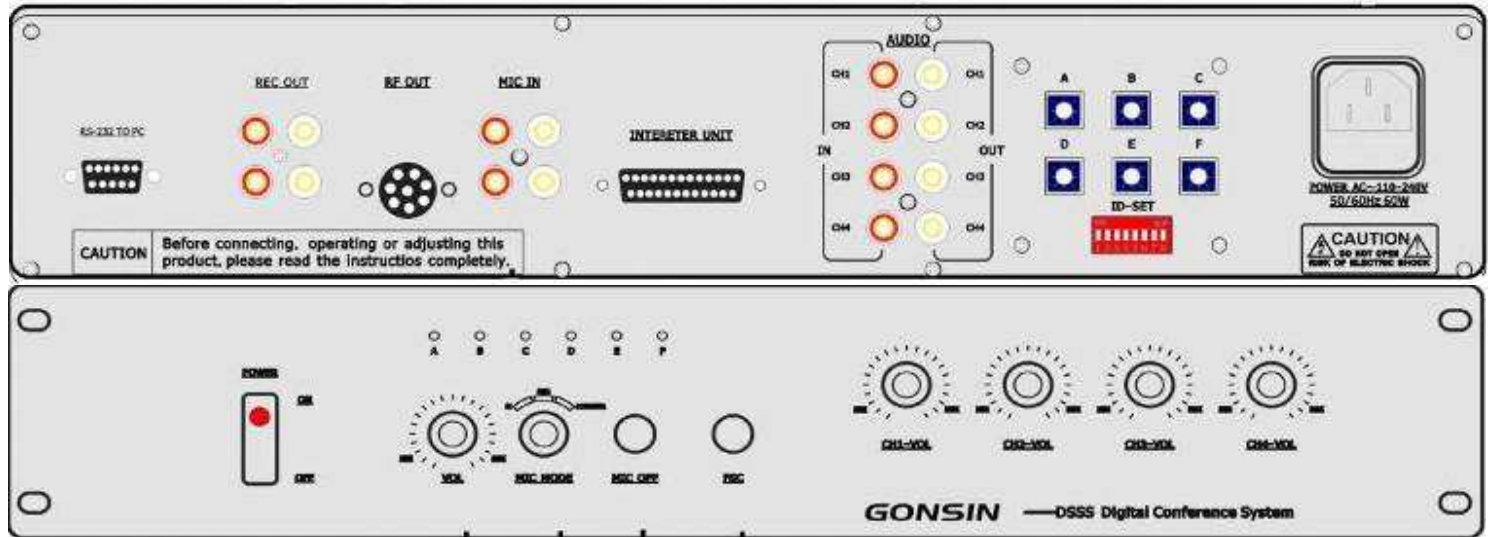
## GBC EXIM S.R.L.

Bucuresti | Telefon: +40(0) 21.667.26.41  
 Fax: +40(0) 21.667.26.40  
 Mobil(desk): +40(0) 372.722.222

Arad | Telefon: +40(0) 257.338.473  
 Fax: +40(0) 257.338.472

e-mail: office@gbcexim.com  
 http:// www.gbcexim.com

### Unitatea Central de Control TL-RFZC1



#### FRONT PANEL (PANOU FATA)

1	Power	Comutator pentru ON/OFF unitate
2	Level Indicators	Indicatoare de nivel iesire semnal pentru fiecare canal audio
3	Volume control	Control volum pentru Audio OUT inregistrare
4	Operating mode control	Moduri presetate de operare unitate: AUTO / Operator / FIFO, maximum 3+1 delegati activit simultan
5	Delegate unit power off	Comanda centrala OFF pentru delegati. Toate unitatile delegati sunt oprite la apasarea acestui buton
6	Switch mode	Comutare din modul conferinta in modul traducere simultana (valabil doar cu GBC Sistem de interpretare)
7.	Channel volume control	Control volum iesirea audio 1
8	Channel volume control	Control volum iesirea audio 2
9	Channel volume control	Control volum iesirea audio 3
10	Channel volume control	Control volum iesirea audio 4

#### REAR PANEL (PANOU SPATE)

11	RS-232 TO PC	Port RS-232 pentru management via PC
12	Audio Out 1	Conectori RCA pentru iesire nebalansata audio
13	RF out	Conector tip 13 P pentru antena RF (radio)
14	Discussion input	Conector pentru sistemul PA (public address) sau Amplificare Audio
15	Interpreter Unit	Port tip DB25 pentru conectarea unitati pentru interpret in cadrul sistemul de traducere simultanta
16	Audio In	Conectori RCA pentru intrare nebalansata audio
17	Audio Out 2	Conectori RCA pentru iesire nebalansata audio
18	Channel Selector	Canalele CH-A/B/C/D/E/F pot fi selectare. Unitate centrala poate transmite semnale audio doar unitatilor delegati cu acelasi indicativ de canal.
19	Signal ID	Semnalul canalului poate fi setat: ID-A/B/C/D. Unitatea centrala poate sa transmita semnal audio doar unitatilor delegati cu acelasi ID. Numarul ID setat din fabrica atat pentru unitatile delegati cat si pentru unitatea de control este 00000000. Aceasta functie este utila daca mai multe unitati sunt instalate in aceeasi cladire, sala dar cu destinatii diferite.
20	Power Input	Alimentare 220V - 240V, 50-60Hz



## GBC EXIM S.R.L.

Bucuresti | Telefon: +40(0) 21.667.26.41  
Fax: +40(0) 21.667.26.40  
Mobil(desk): +40(0) 372.722.222

Arad | Telefon: +40(0) 257.338.473  
Fax: +40(0) 257.338.472



e-mail: office@gbcexim.com  
http:// www.gbcexim.com

### TC-RFF1 RF Antenna

- Disponibila in 2 variante: cu montare pe perete sau pe trepied
- Capabilitate mare de emisie, stabilitate semnal pana la 30 metri
- Emisere semnal direccional
- Functie de criptare semnal
- Functie de protectie jamming
- Functie de "anti-ascultare"
- Auto-scalabila, sistemul poate fi expandat fara a suplimenta numarul de antene
- Conector 13P pentru inteconecarea cu Unitatea Centrala de Control
- Lungimea maxima a cablului de conectare: 200m
- Poate fi instalata outdoor



### OPTIONALE

<b>UA-203 Bracket</b>	Sistem de prindere pentru perete / tavan Unghi ajustabil	
<b>GX-315 Tripod</b>	Tip: pentru podea, tripod 3 picioare, se poate strange Inaltime reglabila: 60cm pana la 150cm	

### GX-10 Cutie de incarcare pentru unitatile delegati DSSS TL-RFX1/ Presedinte DSSS TL-RFD1

- Pentru reincarcare si depozitarea unitatilor delegati si presedinte
- O cutie poate acomoda si incarca 8 unitati in acelasi timp
- Indicatoare LED independente (rosu: incarcare, verde: incarcat total)
- Fabricata din aluminiu
- Portabila
- Dimensiuni: 59 x 42 x 64 cm
- Tensiunea de Lucru: 15V DC
- Timpul de incarcare mediu: maxim 10 ore
- Timpul de utilizare a acumulatorilor pana la descarcare totala: 20 ore



**GBC EXIM S.R.L.**

Bucuresti | Telefon: +40(0) 21.667.26.41  
Fax: +40(0) 21.667.26.40  
Mobil(desk): +40(0) 372.722.222

Arad | Telefon: +40(0) 257.338.473  
Fax: +40(0) 257.338.472

e-mail: office@gbcexim.com  
http:// www.gbcexim.com

**Politica de preturi si conditii comerciale:**

1. Contactati GBC sau account managerului dvs. pentru a obtine cele mai bune preturi si conditii pentru Sistemele de Conferinta Wireless RF.
2. Contactati GBC pentru a afla mai mult despre Sisteme de Conferinta si pentru optiunile Traducere Simultana, Voting, Recording, etc.
3. In functie de comanda dumneavoastra, puteti beneficia de discounturi suplimentare. Contactati GBC pentru detalii.

**Configurari, Instalari:**

1. GBC asigura proiectarea, configurarea, instalarea si punerea in folosinta a sistemelor AV profesionale aflate in portofoliul sau. Contactati GBC pentru a primi sfaturi si pareri tehnice competente.
2. Manopera, cablurile, conectorii si alte accesorii sunt oferite separat.

**Garantii, Post Garantii:**

1. GBC asigura o garantie de conformitate pentru produsele Sisteme de Conferinta de 12 luni. Procedura de RMA este disponibila la adresa: [www.GBCshop.ro/RMA](http://www.GBCshop.ro/RMA)
2. GBC asigura accesul la piese de schimb si mentenanta pe intrega durata de viata a echipamentelor.

Nr.	Part Number	Descriere	Pret Unitar	Moneda
1	TL-RFD1	Unitate Delegat - maxim 60 unitati pentru 1 bucata TL-RFZ1. Expandabil pana la 255 unitati cu suplimentare 1 unitate TL-RFZ1 per multiplu 60 delegati	<b>279,60</b>	Eur
2	TL-RFX1	Unitate Presedinte - identica cu unitate delegat dar additional prevazuta cu buton de PRIORITY	<b>321,53</b>	Eur
3	TL-RFZ1	Unitate Centrala Control - suporta maxim 60 delegati. Se pot cascada mai multe unitati pana la 255 unitati maxim	<b>919,70</b>	Eur
4	TL-RFF1	Antena RF - 1 unitate este suficienta pentru minim 1 delegati si maxim 255 delegati	<b>694,69</b>	Eur
5	GX-08	Cutie depozitare - si incarcare pentru 8 unitati delegat sau presedinte	<b>389,35</b>	Eur

Va multumim,

GBC EXIM SRL